

MERCURY / MC Multicontacts

REGOLATORE DI LIVELLO PER ACQUE CARICHE DI FOGNA

Regolatore di livello sommerso (brevettato).

Stagno fino a 100 m di profondità, insensibile all'umidità ed alla condensa.

Costruito con **contatti elettrici di nuova concezione** costituiti da:

- Commutatore 10 A 250 V a contatti autopulenti ad ogni manovra ed elevata distanza di apertura.

IMPIEGO

Regolazione di acque industriali particolarmente turbolente con residui di agglomerati in sospensione, o di acque cariche di fogna.

Il regolatore di livello tipo **MERCURY/MC** è costituito da:

- Corpo esterno in Polietilene pressosoffiato in un unico pezzo.
- Peso interno per lo spostamento del baricentro verso l'ingresso del cavo e per la determinazione del punto di rotazione.
- Commutatore di comando elettrico 10A 250V c. a. a contatti autopulenti con elevata distanza di apertura.

All'interno del regolatore viene effettuata un'iniezione di poliuretano a cellule chiuse e non igroscopiche.

Tale iniezione elimina ogni particella d'aria e sigilla il tutto, proteggendo anche il commutatore di comando elettrico.

SUBMERGED FLOAT SWITCH FOR SEWER SYSTEMS

Submerged float switch (patented).

Water-resistant to 100 m depth, insensitive to humidity and condensation,

with new concept electric contacts consisting of:

- *Change over 10 A 250 V self-cleaning switch, by each operation, with a high distance between contacts.*

USE

Regulation of particularly turbulent industrial waters containing residues of suspended agglomerates, or of sewer waters.

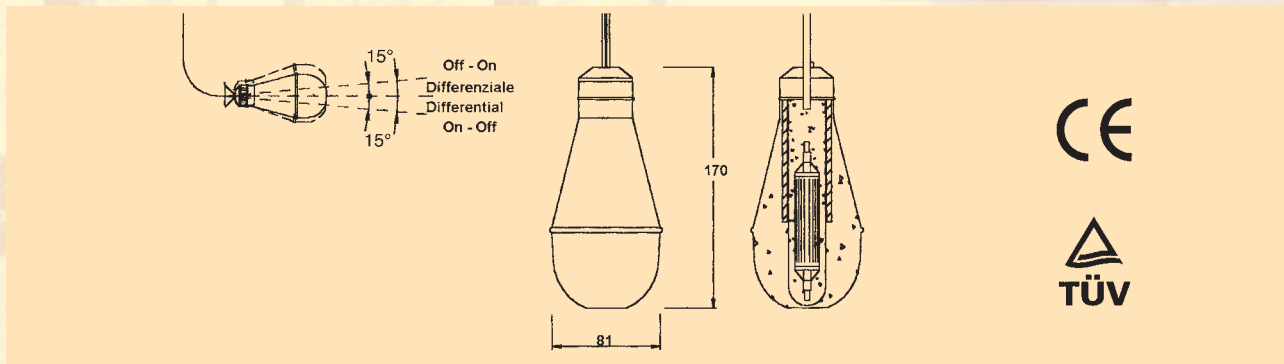
The submerged float switch model **MERCURY/MC** consists of:

- A single outer piece in blowmoulded Polyethylene.
- Internal weight fixing the rotation centre (gravity centre) close to the cable connection.
- Self-cleaning contacts 10A 250 V a.c electric control switch with high distance between the contacts.

The float switch is filled with closed cells nonhygroscopic expanded polyurethane, eliminating all air, sealing the unit and completely surrounding the electric control switch.

TEMPERATURA MAX DI LAVORO 55°C
CAVI DISPONIBILI : PVC - NEOPRENE
MAX WORKING TEMPERATURE 55°C
AVAILABLE CABLES: PVC - NEOPRENE

**SENZA MERCURIO
WITHOUT MERCURY**



INFORMAZIONI:

- Regolatore di livello per liquidi. • Dispositivo di comando su cavo flessibile.
- Adatto ad ambienti di inquinazione normale. • Cavo di alimentazione non sostituibile, in caso di danneggiamento tutto l'apparecchio deve essere scartato.

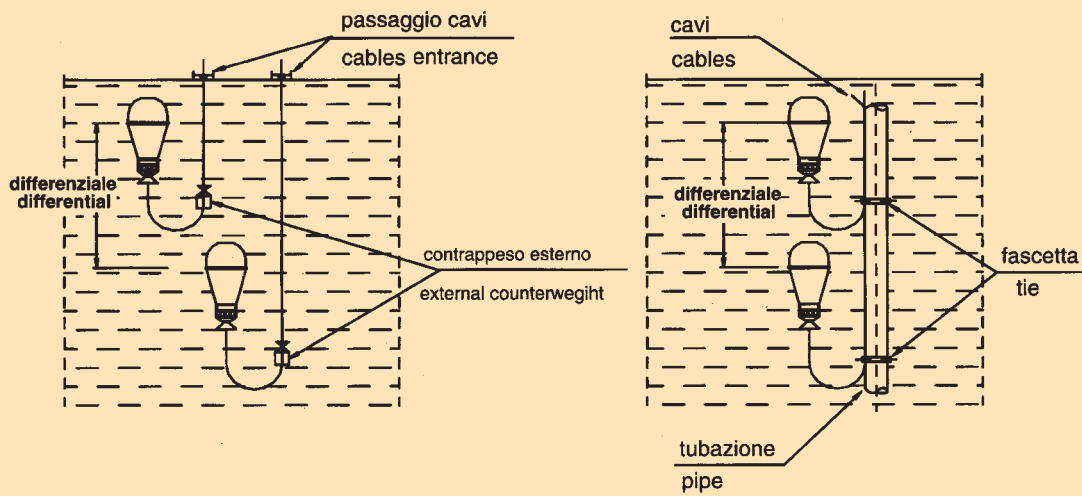
TIPO D'AZIONE 1A

INFORMATION:

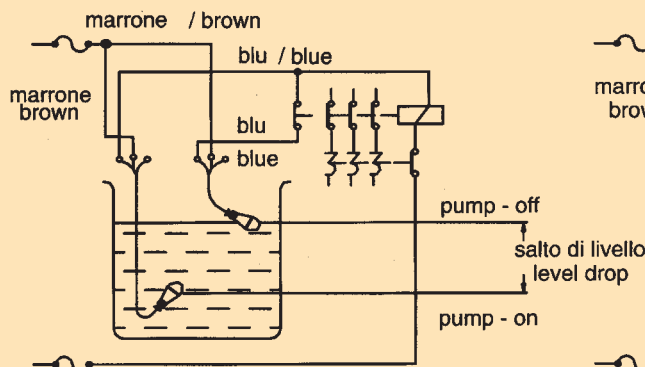
- Level regulator for liquids. • Device of command on flexible cable.
- Right for environment at normal pollution. • Power supply cable not replaceable, in case of damage the entire device must be rejected.

TYPE OF ACTION 1A

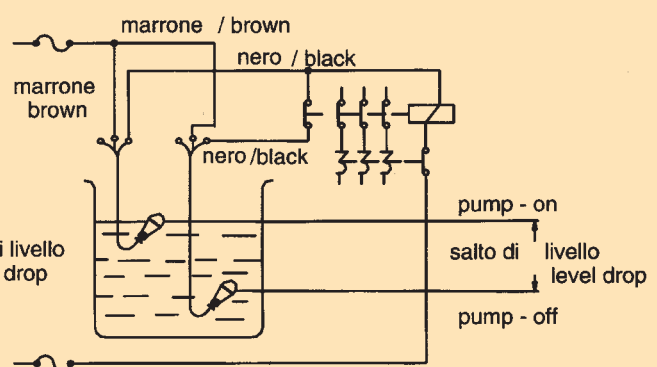
INSTALLAZIONE/INSTALLATION



schema di collegamento per pompa di riempimento
wiring diagram for filling pump



schema di collegamento per pompa di svuotamento
wiring diagram for emptying pump



ACCESSORI A RICHIESTA ACCESSORIES ON REQUEST



PASSACAVO SOSPESO
SUSPENDED CABLE GLAND



CONTRAPPESO 360 gr.
COUNTERWEIGHT



CONTRAPPESO STANDARD
STANDARD COUNTERWEIGHT



CENTRALINA DI COMANDO CON INGRESSO PER I
2 REGOLATORI DI LIVELLO E SINGOLA USCITA IN
COMMUTAZIONE, FINO A 2HP 250V c.a. 50 HZ.
PANEL WITH INPUT FOR 2 LEVEL REGULATORS AND
SINGLE CHANGE OVER OUTPUT, UP TO 2HP
250V a.c. 50 HZ.