

Compresseur / *Compressor*
Code tension / *Voltage code* : F

THB4422Y

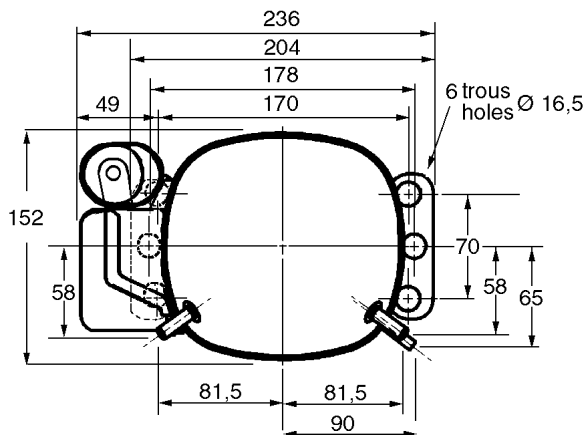
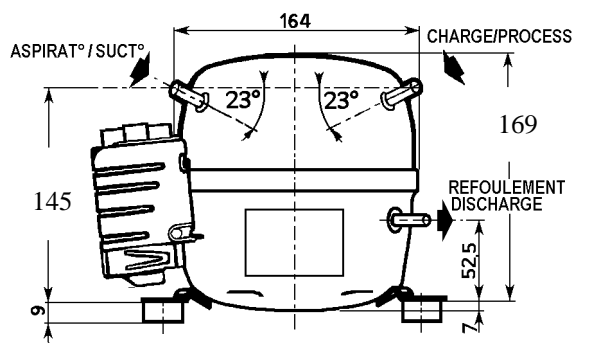
Froid commercial et industriel positif (HP)
Commercial & industrial application (HBP)

220-240V / 50Hz - 1~

R134a

N° 211LS-F - ind b

Conditions <i>Conditions</i>	fréquence <i>frequency</i>	Prod frigorifique nominale / <i>nominal refrigerating capacity</i>			Puis. sonore <i>Sound level</i>
		Watts	Kcal/h	BTU/h	
Standard	50 Hz	533	458	1818	43 dBA
Cecomaf	50 Hz	447			



Cylindrée / Displacement : 6,1 cm³
Poids net / Net weight : 6,6 Kg
Charge en huile / Oil charge : 250 cm³
Type d'huile / Oil type : P.O.E /
Détente / Expansion device : Capillaire/Détendeur
 Capillary/Exp° valve
Refroidissement / Cooling : Ventilé / Forced

Résistance à 20° C / Windings resistances at 20° C
 Phase princ. / *Main Winding* : 11,4 Ohms
 aux. / *Auxiliary Winding* : 23,5 Ohms

Intensité / Current
 nom. / *Rated current RLA* : 1,58 A
 max. / *Max current* : 2,23 A
 dém. / *Start current LRA* : 8,3 A

Ap. Electrique / Electrical equipment : CSIR

Protecteur / Overload : T0250
 Temporisation / *Time Check* : 7,5s - 14s / 6 A
 T° ouverture / *Opening temp.* : 105° C
 fermeture / *Closing temp.* : 61° C
 Option / *optional* : MRP65AMK

Relais Intensité / Current relay : 9660B-***-125
 enclenchement / *Pick up* : 4,65A
 déclenchement / *Drop out* : 3,95A
 Option / *optional* : MTRP0046

Condensateur dém. / Start capacitor : 50 µF / 260 V

Pour conduites **Æ** ext / *For tubing O.D.*

Aspiration <i>Suction</i>	Refolement <i>Discharge</i>	Charge <i>Process</i>
6,35 (1/4")	4,76 (3/16")	6,35 (1/4")



THB4422Y

Tension F - 220-240V 50Hz

R134a

N° 211LS-F Ind b

Température ambiante : 35 °C
Sous-refroidissement liquide : 8,5 K
Sortie évap./gaz aspirés : 11 K

— : Courbes à 50 Hz

Température de condensation

- A: 40 °C
- B: 50 °C
- C: 54,5 °C
- D: 60 °C

