

Compresseur / Compressor

Code tension / Voltage code : T

TAG4528Y

Froid commercial et industriel positif (HP)

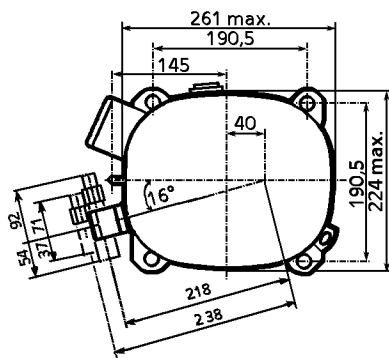
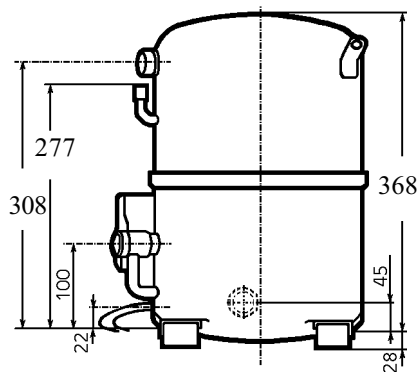
Commercial & industrial application (HBP)

400-440V / 50-60Hz - 3~

R134a

N° 217CU-T - ind b

| Conditions <i>Conditions</i> | fréquence <i>frequency</i> | Prod frigorifique nominale / <i>nominal refrigerating capacity</i> | | | Puis. sonore <i>Sound level</i> |
|---------------------------------|-------------------------------|--|--------|-------|-------------------------------------|
| | | Watts | Kcal/h | BTU/h | |
| Standard | 50 Hz | 6767 | 5820 | 23075 | ISO 3745 / ISO 3743-1 76 dBA |
| Standard | 60 Hz | 7949 | 6836 | 27106 | |
| Cecomaf | 50 Hz | 5874 | | | |
| Cecomaf | 60 Hz | 6907 | | | |



Le compresseur est livré avec voyant d'huile et réchauffeur de carter.
Compressor is delivered with oil sight glass and crankcase heater.

Cylindrée / Displacement : 90.2 cm³
Poids net / Net weight : 44 Kg
Charge en huile / Oil charge : 1960 cm³
Type d'huile / Oil type : P.O.E /
Détente / Expansion device : Capillaire/Détendeur
Capillary/Exp° valve
Refroidissement / Cooling : Ventilé / *Forced*

Résistance à 20° C / Windings resistances at 20° C
 Phases 1,2,3. / *Phase Nr 1,2,3 :* 4.3 Ohms

Intensité / Current
 nom. / *Rated current RLA :* 4.3 / 5.1 A
 max. / *Max current :* 9.4 / 9.3 A
 dém. / *Start current LRA :* 40 / 44 A

Ap. Electrique / Electrical equipment: TRI

Protecteur / Overload Interne / *Internal*

Pour conduites Ø ext / *For tubing O.D.*

| Aspiration <i>Suction</i> | Refoulement <i>Discharge</i> | Charge <i>Process</i> |
|------------------------------|---------------------------------|--------------------------|
| 22.2 (7/8") | 15.9 (5/8") | 9.5 (3/8") |

Les caractéristiques données dans cette fiche technique peuvent évoluer sans avis préalable, avec les améliorations que 'TECUMSEH EUROPE' entend toujours apporter à sa production.
 'TECUMSEH EUROPE', in a constant endeavour to improve its products reserves the right to change any information contained in this leaflet without prior warning.



