

Compresseur / Compressor  
Code tension / Voltage code : F

**FH4531Z**

Froid commercial et industriel positif (HP)  
Commercial & industrial application (HBP)

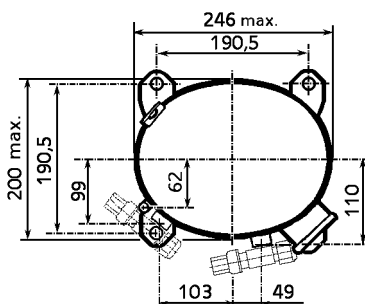
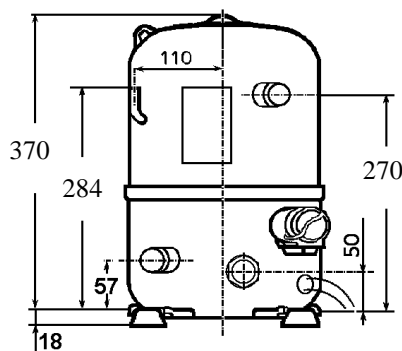
220-240V / 50Hz - 1~

R404A



N° 226JT-F - ind h

Conditions <i>Conditions</i>	fréquence <i>frequency</i>	Prod frigorifique nominale / <i>nominal refrigerating capacity</i>			Puis. sonore <i>Sound level</i>
		Watts	Kcal/h	BTU/h	
EN 12900	50 Hz	6724	5783	22929	NF S 31-026/ISO 3743-1
Cecomaf	50 Hz	6518			75 dBA



Cylindrée / *Displacement* : 56.6 cm<sup>3</sup>  
 Poids net / *Net weight* : 36 Kg  
 Charge en huile / *Oil charge* : 1480 cm<sup>3</sup>  
 Type d'huile / *Oil type* : P.O.E /  
 Détente / *Expansion device* : Capillaire/Détendeur  
*Capillary/Exp° valve*  
 Refroidissement / *Cooling* : Ventilé / *Forced*

Résistance à 20° C / *Windings resistances at 20° C*  
 Phase princ. / *Main Winding* : 0.9 Ohms  
 aux. / *Auxiliary Winding* : 3.2 Ohms

Intensité / *Current*  
 nom. / *Rated current RLA* : 14.1 A  
 max. / *Max current* : 22.4 A  
 dém. / *Start current LRA* : 66 A

Ap. Electrique / *Electrical equipment* : CSR

Protecteur / *Overload* : Interne / *Internal*

Relais potentiel / *Potential relay* : RVA6M\*\*  
 enclenchement / *Pick up* : 239/268V  
 déclenchement / *Drop out* : 60/135V  
 Option / *optional* : 3ARR3\*4AA\*

Condensateur dém. / *Start capacitor* : 156 µF / 330 V

Condensateur Perm. / *Run capacitor* : 35 µF / 400 V

\* EN12900: T°cond.+50°C / T°évap. +5°C / T°gas aspirés. +20°C /  
 Sous refroidissement. 0K  
 \* EN 12900 : Cond. T° +50°C / Evap. T° +5°C / Return gas T° +20°C /  
 Subcooling. 0K

Pour conduites Ø ext / *For tubing O.D.*

Aspiration <i>Suction</i>	Refoulement <i>Discharge</i>	Charge <i>Process</i>
22.2 (7/8")	12.7 (1/2")	6.35 (1/4")

Les caractéristiques données dans cette fiche technique peuvent évoluer sans avis préalable, avec les améliorations que 'TECUMSEH EUROPE' entend toujours apporter à sa production.  
 'TECUMSEH EUROPE', in a constant endeavour to improve its products reserves the right to change any information contained in this leaflet without prior warning.



<b>FH4531Z</b>	Tension F : 220 - 240V 1~ 50 Hz	R404A	N°226JT-F	Ind h
----------------	---------------------------------	-------	-----------	-------

Les performances sont données dans les <b>conditions EN 12900</b> : Elles sont certifiées uniquement en 50 Hz	Gaz aspirés : 20°C Sous refroidissement : 0°K
The performance data are in <b>EN 12900 conditions</b> : They are only certified in 50 Hz	Return gas : 20°C Subcooling : 0°K

<b>50 Hz R404A</b>											
4   T condensation	5   T évaporation	(°C)	-25	-20	-15	-10	-5	0	5	10	15
<b>30</b>	1   P frigorifique	(W)	2415	3444	4498	5616	6841	8214	9774	11564	13623
	2   P absorbée	(W)	1450	1716	1925	2093	2239	2377	2526	2703	2924
	3   I absorbée	(A)	6.48	7.51	8.43	9.26	9.99	10.61	11.14	11.56	11.88
<b>40</b>	1   P frigorifique	(W)		2456	3517	4590	5716	6937	8292	9823	11570
	2   P absorbée	(W)		1645	1960	2215	2427	2611	2786	2968	3174
	3   I absorbée	(A)		7.33	8.56	9.68	10.71	11.64	12.46	13.18	13.8
<b>50</b>	1   P frigorifique	(W)			2449	3477	4505	5573	6724	7997	9433
	2   P absorbée	(W)			1876	2244	2548	2806	3033	3247	3465
	3   I absorbée	(A)			8.37	9.8	11.13	12.35	13.47	14.49	15.42
<b>60</b>	1   P frigorifique	(W)				2308	3238	4156	5103	6118	7244
	2   P absorbée	(W)				2155	2579	2936	3243	3517	3774
	3   I absorbée	(A)				9.61	11.23	12.76	14.18	15.5	16.72

1 = refrigerating capacity      2 = watt input      3 = current      4 = condensing temperature      5 = evaporating temperature

Nota : Les caractéristiques données dans cette fiche technique peuvent évoluer sans avis préalable, avec les améliorations que "TECUMSEH EUROPE" entend toujours apporter à sa production.

Note : "TECUMSEH EUROPE", in a constant endeavour to improve its products reserves the right to change any information contained in this leaflet without prior warning.