

Compresseur / *Compressor*  
Code tension / *Voltage code* : F



CAJ2440Z

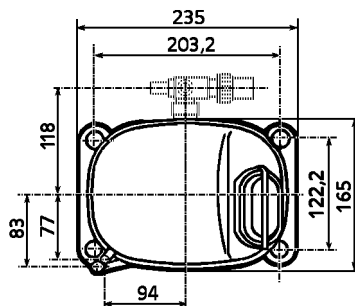
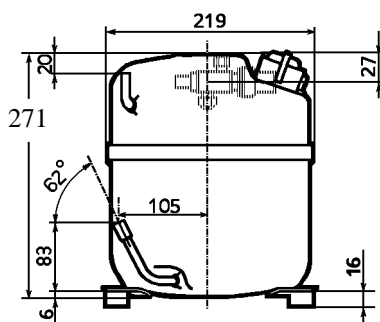
Froid commercial négatif (BP)  
*Low back pressure commercial application*

220-240V / 50Hz - 1~

R404A

N° 124HT-F - ind b

Conditions <i>Conditions</i>	fréquence <i>frequency</i>	Prod frigorifique nominale / <i>nominal refrigerating capacity</i>			Puis. sonore <i>Sound level</i>
		Watts	Kcal/h	BTU/h	
Standard	50 Hz	975	838	3325	65 dBA
Cecomaf	50 Hz	644			



Cylindrée / *Displacement* : 21 cm<sup>3</sup>  
Poids net / *Net weight* : 21,9 Kg  
Charge en huile / *Oil charge* : 887 cm<sup>3</sup>  
Type d'huile / *Oil type* : P.O.E /  
Détente / *Expansion device* : Capillaire/Détendeur  
*Capillary/Exp° valve*  
Refroidissement / *Cooling* : Ventilé / *Forced*

Résistance à 20° C / *Windings resistances at 20° C*  
Phase princ. / *Main Winding* : 2,8 Ohms  
aux. / *Auxiliary Winding* : 11,6 Ohms

Intensité / *Current*  
nom. / *Rated current RLA* : 3 A  
max. / *Max current* : 5,7 A  
dém. / *Start current LRA* : 27 A

Ap. Electrique / *Electrical equipment* : CSR

Protecteur / *Overload* : T0348  
Temporisation / *Time check* : 7,5s - 14s / 15,4 A  
T° ouverture / *Opening temp.* : 105° C  
fermeture / *Closing temp.* : 52° C  
Option / *optional* : MRA38111

Relais potentiel / *Potential relay* : 3ARR3\*10AD\*  
enclenchement / *Pick up* : 298/326V  
déclenchement / *Drop out* : 50/110V  
Option / *optional* : RVA4P\*\*

Condensateur dém. / *Start capacitor* : 88 µF / 260 V  
Condensateur Perm. / *Run capacitor* : 15 µF / 400 V

Pour conduites  $\text{AE}$  ext / *For tubing O.D.*

Aspiration <i>Suction</i>	Refoulement <i>Discharge</i>	Charge <i>Process</i>
12,7 (1/2")	7,9 (5/16")	6,35 (1/4")



# CAJ2440Z

Tension F - 220-240V 50Hz

## R404A

N° 124HT-F Ind b

Température ambiante : 32 °C  
Température entrée détendeur : 32 °C  
Sortie évap./gaz aspirés : 32 °C

— : Courbes à 50 Hz

Température de condensation

A: 40 °C  
B: 50 °C  
C: 54,5 °C  
D: 60 °C

