

Compresseur / Compressor
Code tension / Voltage code : W

CAE4470Z

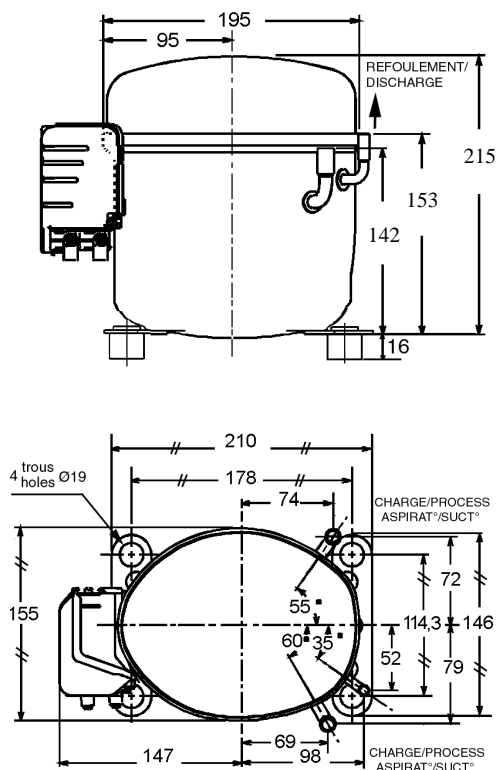
Froid commercial et industriel positif (HP)
Commercial & industrial application (HBP)

220-230V / 50-60Hz - 1~

R404A

N° 223LT-W - ind b

Conditions Conditions	fréquence frequency	Prod frigorifique nominale / nominal refrigerating capacity			Puis. sonore Sound level
		Watts	Kcal/h	BTU/h	
EN 12900*	50 Hz	1613	1387	5500	ISO 3745 / ISO 3743-1
EN 12900*	60 Hz	1907	1640	6503	
Cecomaf	50 Hz	1510			61 dBA
Cecomaf	60 Hz	1789			



Cylindrée / Displacement : 13.3 cm³
Poids net / Net weight : 13.4 Kg
Charge en huile / Oil charge : 350 cm³
Type d'huile / Oil type : P.O.E /
Détente / Expansion device : Capillaire/Détendeur
 Capillaire/Exp° valve
Refroidissement / Cooling : Ventilé / Forced

Résistance à 20° C / Windings resistances at 20° C

Phase princ. / Main Winding : 3.2 Ohms
 aux. / Auxiliary Winding : 9.6 Ohms

Intensité / Current

nom. / Rated current RLA : 4.1 / 4.9 A
 max. / Max current : 6.6 / 6.7 A
 dém. / Start current LRA : 23 / 25 A

Ap. Electrique / Electrical equipment : CSR

Protecteur / Overload : T0348

Temporisation / Time check : 7.5s - 14s / 15.4 A
 T° ouverture / Opening temp.: 105° C
 fermeture / Closing temp. : 52° C
 Option / optional :

Relais potentiel / Potential relay : 3ARR3*4A*

enclenchement / Pick up : 239/268V
 déclenchement / Drop out : 60/135V
 Option / optional : RVA6AM**

Condensateur dém. / Start capacitor : 88 µF / 250 V

Condensateur Perm./ Run capacitor : 20 µF / 400 V

EN12900: T°cond.+50°C / T°évap. +5°C/ T°gas aspirés. +20°C / Sous refroidissement. 0K

EN 12900 : Cond. T° +50°C / Evap. T° +5°C / Return gas T° +20°C / Subcooling. 0K

Pour conduites Ø ext / For tubing O.D.

Aspiration Suction	Refolement Discharge	Charge Process
9.5 (3/8")	6.35 (1/4")	9.5 (3/8")

Les caractéristiques données dans cette fiche technique peuvent évoluer sans avis préalable, avec les améliorations que 'TECUMSEH EUROPE' entend toujours apporter à sa production.
 'TECUMSEH EUROPE', in a constant endeavour to improve its products reserves the right to change any information contained in this leaflet without prior warning.



CAE4470Z	Tension W : 208-230V~ 50Hz /220-230V~ 60Hz	R404A	N°223LT-W	Ind b
-----------------	---	--------------	------------------	--------------

Les performances sont données dans les **conditions EN 12900** :

Gaz aspirés : 20°C
Sous refroidissement : 0°K

The performance data are in **EN 12900 conditions** :

Return gas : 20°C
Subcooling : 0°K

50 Hz R404A

4 T condensation	5 T évaporation (°C)		-25	-20	-15	-10	-5	0	5	10	15
30	1 P frigorigène (W)		629	818	1041	1303	1610	1966	2376	2844	3377
	2 P absorbée (W)		493	533	568	599	630	660	693	729	771
	3 I absorbée (A)		2.51	2.66	2.8	2.94	3.07	3.19	3.31	3.43	3.53
40	1 P frigorigène (W)			664	861	1088	1350	1653	2002	2400	2853
	2 P absorbée (W)			553	601	644	682	718	754	792	832
	3 I absorbée (A)			2.72	2.91	3.1	3.28	3.46	3.63	3.8	3.96
50	1 P frigorigène (W)				674	864	1081	1329	1613	1939	2311
	2 P absorbée (W)				621	680	732	779	824	868	913
	3 I absorbée (A)				3.01	3.25	3.48	3.71	3.93	4.15	4.36
60	1 P frigorigène (W)					637	805	996	1215	1466	1755
	2 P absorbée (W)					697	768	833	893	949	1003
	3 I absorbée (A)					3.38	3.66	3.94	4.22	4.49	4.75

60 Hz R404A

4 T condensation	5 T évaporation (°C)		-25	-20	-15	-10	-5	0	5	10	15
30	1 P frigorigène (W)		725	943	1203	1510	1871	2290	2773	3326	3955
	2 P absorbée (W)		650	692	736	782	829	878	926	976	1025
	3 I absorbée (A)		3.05	3.25	3.45	3.65	3.85	4.05	4.26	4.46	4.67
40	1 P frigorigène (W)			777	1006	1273	1582	1940	2353	2825	3363
	2 P absorbée (W)			722	774	829	886	945	1006	1068	1132
	3 I absorbée (A)			3.32	3.56	3.8	4.05	4.3	4.55	4.8	5.06
50	1 P frigorigène (W)				799	1021	1276	1569	1907	2295	2738
	2 P absorbée (W)				803	866	932	1002	1074	1149	1225
	3 I absorbée (A)				3.65	3.94	4.23	4.52	4.81	5.11	5.41
60	1 P frigorigène (W)					763	959	1184	1443	1741	2086
	2 P absorbée (W)					899	974	1053	1135	1221	1310
	3 I absorbée (A)					4.04	4.38	4.71	5.05	5.39	5.73

1 = refrigerating capacity 2 = watt input 3 = current 4 = condensing temperature 5 = evaporating temperature

Nota : Les caractéristiques données dans cette fiche technique peuvent évoluer sans avis préalable, avec les améliorations que "TECUMSEH EUROPE" entend toujours apporter à sa production.

Note : "TECUMSEH EUROPE", in a constant endeavour to improve its products reserves the right to change any information contained in this leaflet without prior warning.