

Compresseur / *Compressor*
Code tension / *Voltage code* : F

CAE4450Z

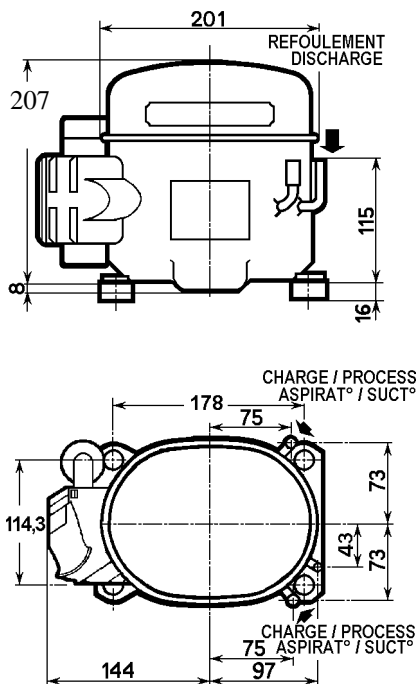
Froid commercial et industriel positif (HP)
Commercial & industrial application (HBP)

220-240V / 50Hz - 1~

R404A

N° 223CS-F - ind b

Conditions <i>Conditions</i>	fréquence <i>frequency</i>	Prod frigorifique nominale / <i>nominal refrigerating capacity</i>			Puis. sonore <i>Sound level</i>
		Watts	Kcal/h	BTU/h	
Standard	50 Hz	1270	1092	4331	60 dBA
Cecomaf	50 Hz	1046			



Cylindrée / *Displacement* : 9,4 cm³
Poids net / *Net weight* : 12,5 Kg
Charge en huile / *Oil charge* : 450 cm³
Type d'huile / *Oil type* : P.O.E /
Détente / *Expansion device* : Capillaire/Détendeur
 Capillary/Exp° valve
Refroidissement / *Cooling* : Ventilé / Forced

Résistance à 20° C / *Windings resistances at 20° C*
 Phase princ. / *Main Winding* : 4 Ohms
 aux. / *Auxiliary Winding* : 17,5 Ohms

Intensité / *Current*
 nom. / *Rated current RLA* : 3,76 A
 max. / *Max current* : 4,19 A
 dém. / *Start current LRA* : 16 A

Ap. Electrique / *Electrical equipment* : CSIR

Protecteur / *Overload* : MRT28AMK
 Temporisation / *Time Check* : 7,5s - 14s / 10,8 A
 T° ouverture / *Opening temp.* : 105° C
 fermeture / *Closing temp.* : 61° C
 Option / *optional* : T0420

Relais Intensité / *Current relay* : 9660A-***-158
 enclenchement / *Pick up* : 9,15A
 déclenchement / *Drop out* : 7,7A
 Option / *optional* : MTRPH0030

Condensateur dém. / *Start capacitor* : 50 µF / 260 V

Pour conduites Ø ext / *For tubing O.D.*

Aspiration <i>Suction</i>	Refolement <i>Discharge</i>	Charge <i>Process</i>
9,5 (3/8")	6,35 (1/4")	9,5 (3/8")



CAE4450Z

Tension F - 220-240V 50Hz

R404A

N° 223CS-F Ind b

Température ambiante : 35 °C
Sous-refroidissement liquide : 8,5 K
Sortie évap./gaz aspirés : 11 K

— : Courbes à 50 Hz

Température de condensation

A: 40 °C
B: 50 °C
C: 54,5 °C
D: 60 °C

