

Compresseur / Compressor

Code tension / Voltage code : F

CAE4448Y

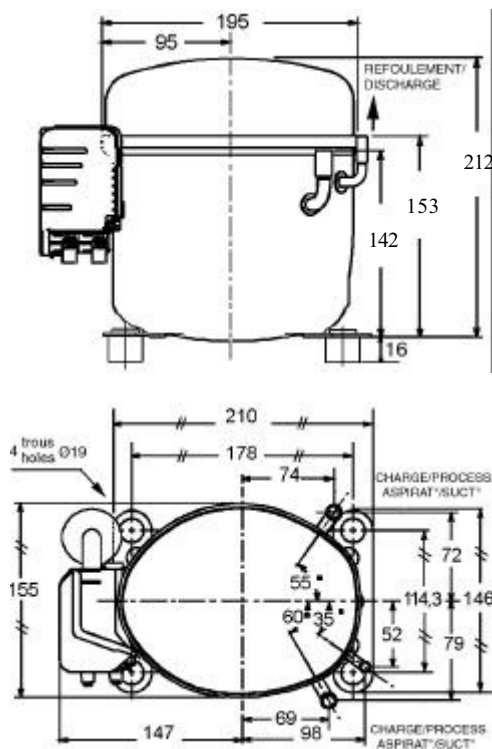
Froid commercial et industriel positif (HP)
Commercial & industrial application (HBP)

220-240V / 50Hz - 1~

R134a

N° 213NS-F - ind e

| Conditions <i>Conditions</i> | fréquence <i>frequency</i> | Prod frigorifique nominale / <i>nominal refrigerating capacity</i> | | | Puis. sonore <i>Sound level</i> |
|---------------------------------|-------------------------------|--|--------|-------|-------------------------------------|
| | | Watts | Kcal/h | BTU/h | |
| Standard | 50 Hz | 1242 | 1068 | 4235 | ISO 3745 / ISO 3743-1 55 dBA |
| Cecomaf | 50 Hz | 1100 | | | |



Cylindrée / *Displacement* : 14.2 cm³
 Poids net / *Net weight* : 12.6 Kg
 Charge en huile / *Oil charge* : 350 cm³
 Type d'huile / *Oil type* : P.O.E /
 Détente / *Expansion device* : Capillaire/Détendeur
 Capillaire/Exp° valve
 Refroidissement / *Cooling* : Ventilé / Forced

Résistance à 20° C / *Windings resistances at 20° C*

Phase princ. / *Main Winding* : 4.9 Ohms
 aux. / *Auxiliary Winding* : 18.5 Ohms

Intensité / *Current*

nom. / *Rated current RLA* : 3.2 A
 max. / *Max current* : 4.6 A
 dém. / *Start current LRA* : 17 A

Ap. Electrique / *Electrical equipment* : CSIR

Protecteur / *Overload*:

MST28AMK
 Temporisation / *Time Check* : 7.5s - 14s / 10.8 A
 T° ouverture / *Opening temp.* : 105° C
 fermeture / *Closing temp.* : 61° C
 Option / *optional* : T0420

Relais Intensité / *Current relay* :

MTRP0012
 enclenchement / *Pick up* : 8,5A
 déclenchement / *Drop out* : 7,15A
 Option / *optional* : /

Condensateur dém. / *Start capacitor*: 64 µF / 330 V

Pour conduites Ø ext / *For tubing O.D.*

| Aspiration <i>Suction</i> | Refolement <i>Discharge</i> | Charge <i>Process</i> |
|------------------------------|--------------------------------|--------------------------|
| 9.5 (3/8") | 6.35 (1/4") | 9.5 (3/8") |

Les caractéristiques données dans cette fiche technique peuvent évoluer sans avis préalable, avec les améliorations que 'TECUMSEH EUROPE' entend toujours apporter à sa production.
 'TECUMSEH EUROPE', in a constant endeavour to improve its products reserves the right to change any information contained in this leaflet without prior warning.



| | | | | |
|----------|---------------------------------|-------|-----------|-------|
| CAE4448Y | Tension F : 220 - 240V 1~ 50 Hz | R134a | N°213NS-F | Ind e |
|----------|---------------------------------|-------|-----------|-------|

| | | |
|--|-----------------------|-------|
| Les performances sont données dans les conditions Standard TE : | Surchauffe : | 11°K |
| | Sous refroidissement: | 8.3°K |
| The performance data are in Standard TE conditions : | Superheat : | 11°K |
| | Subcooling : | 8.3°K |

| 50 Hz R134a | | | | | | | | | | | |
|--|--------------------|------|------|------|------|------|------|------|------|------|------|
| 4 T condensation | 5 T évaporation | (°C) | -25 | -20 | -15 | -10 | -5 | 0 | 5 | 10 | 15 |
| 40 | 1 P frigorifique | (W) | 393 | 465 | 578 | 734 | 931 | 1170 | 1451 | 1774 | 2139 |
| | 2 P absorbée | (W) | 263 | 310 | 354 | 395 | 433 | 469 | 502 | 532 | 560 |
| | 3 I absorbée | (A) | 2.28 | 2.39 | 2.5 | 2.61 | 2.73 | 2.84 | 2.95 | 3.06 | 3.17 |
| 50 | 1 P frigorifique | (W) | | 360 | 458 | 593 | 767 | 978 | 1228 | 1515 | 1840 |
| | 2 P absorbée | (W) | | 307 | 356 | 405 | 452 | 500 | 547 | 593 | 639 |
| | 3 I absorbée | (A) | | 2.39 | 2.51 | 2.65 | 2.79 | 2.95 | 3.12 | 3.29 | 3.48 |
| 55 | 1 P frigorifique | (W) | | | 397 | 523 | 685 | 883 | 1116 | 1385 | 1690 |
| | 2 P absorbée | (W) | | | 357 | 409 | 462 | 515 | 569 | 624 | 679 |
| | 3 I absorbée | (A) | | | 2.51 | 2.66 | 2.83 | 3.01 | 3.2 | 3.41 | 3.64 |
| 60 | 1 P frigorifique | (W) | | | 337 | 453 | 603 | 787 | 1004 | 1256 | 1540 |
| | 2 P absorbée | (W) | | | 359 | 414 | 472 | 531 | 592 | 654 | 718 |
| | 3 I absorbée | (A) | | | 2.52 | 2.68 | 2.86 | 3.06 | 3.28 | 3.53 | 3.79 |
| 1 = refrigerating capacity 2 = watt input 3 = current 4 = condensing temperature 5 = evaporating temperature | | | | | | | | | | | |

Nota : Les caractéristiques données dans cette fiche technique peuvent évoluer sans avis préalable, avec les améliorations que "TECUMSEH EUROPE" entend toujours apporter à sa production.

Note : "TECUMSEH EUROPE", in a constant endeavour to improve its products reserves the right to change any information contained in this leaflet without prior warning.