

Compresseur / Compressor
Code tension / Voltage code : F

AEZ4430Z

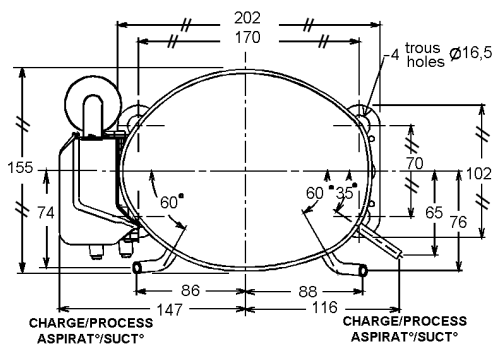
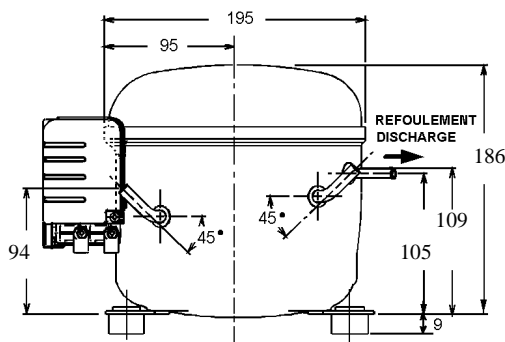
Froid commercial et industriel positif (HP)
Commercial & industrial application (HBP)

220-240V / 50Hz - 1~

R404A

N° 222ES-F - ind e

Conditions Conditions	fréquence frequency	Prod frigorifique nominale / nominal refrigerating capacity			Puis. sonore Sound level
		Watts	Kcal/h	BTU/h	
Standard	50 Hz	743	639	2534	ISO 3745 / ISO 3743-1 51 dBA
Cecomaf	50 Hz	660			



Cylindrée / Displacement : 5.7 cm³
Poids net / Net weight : 9.9 Kg
Charge en huile / Oil charge : 250 cm³
Type d'huile / Oil type : P.O.E /
Détente / Expansion device : Capillaire/Détendeur
 Capillary/Exp° valve
Refroidissement / Cooling : Ventilé / Forced

Résistance à 20° C / Windings resistances at 20° C

Phase princ. / Main Winding : 6.8 Ohms
 aux. / Auxiliary Winding : 30.2 Ohms

Intensité / Current

nom. / Rated current RLA : 2.4 A
 max. / Max current : 3.4 A
 dém. / Start current LRA : 11 A

Ap. Electrique / Electrical equipment : CSIR

Protecteur / Overload :

MSP56AMK
 Temporisation / Time Check : 7.5s - 14s / 9.4 A
 T° ouverture / Opening temp. : 105° C
 fermeture / Closing temp. : 61° C
 Option / optional : T0599

Relais Intensité / Current relay :

MTRP0027
 enclenchement / Pick up : 6,2A
 déclenchement / Drop out : 5,25A
 Option / optional :

Condensateur dém. / Start capacitor : 50 µF / 250 V

Pour conduites Ø ext / For tubing O.D.

Aspiration Suction	Refolement Discharge	Charge Process
6.35 (1/4")	4.76 (3/16")	6.35 (1/4")

Les caractéristiques données dans cette fiche technique peuvent évoluer sans avis préalable, avec les améliorations que 'TECUMSEH EUROPE' entend toujours apporter à sa production.
 'TECUMSEH EUROPE', in a constant endeavour to improve its products reserves the right to change any information contained in this leaflet without prior warning.



AEZ4430Z	Tension F : 220 - 240V 1~ 50 Hz	R404A	N°222ES-F	Ind e
-----------------	--	--------------	------------------	--------------

Les performances sont données dans les conditions Standard TE :	Surchauffe :	11°K
	Sous refroidissement :	8.3°K
The performance data are in Standard TE conditions :	Superheat :	11°K
	Subcooling :	8.3°K

50 Hz R404A											
4 T condensation	5 T évaporation	(°C)	-25	-20	-15	-10	-5	0	5	10	15
40	1 P frigorifique	(W)	216	284	372	479	605	750	915	1098	1301
	2 P absorbée	(W)	236	254	274	293	314	336	358	381	404
	3 I absorbée	(A)	1.94	1.93	1.94	1.97	2.01	2.07	2.14	2.23	2.34
50	1 P frigorifique	(W)		223	295	385	491	614	754	911	1085
	2 P absorbée	(W)		250	279	308	337	367	396	425	454
	3 I absorbée	(A)		1.93	1.99	2.06	2.14	2.23	2.33	2.44	2.57
55	1 P frigorifique	(W)			257	337	433	545	673	817	977
	2 P absorbée	(W)			282	315	349	382	415	447	479
	3 I absorbée	(A)			2.01	2.1	2.2	2.31	2.43	2.55	2.68
60	1 P frigorifique	(W)			219	290	376	477	593	723	869
	2 P absorbée	(W)			284	323	360	398	434	469	504
	3 I absorbée	(A)			2.03	2.15	2.27	2.39	2.52	2.65	2.79
1 = refrigerating capacity 2 = watt input 3 = current 4 = condensing temperature 5 = evaporating temperature											

Nota : Les caractéristiques données dans cette fiche technique peuvent évoluer sans avis préalable, avec les améliorations que "TECUMSEH EUROPE" entend toujours apporter à sa production.

Note : "TECUMSEH EUROPE", in a constant endeavour to improve its products reserves the right to change any information contained in this leaflet without prior warning.