

Compresseur / Compressor
Code tension / Voltage code : F

AEZ4425Z

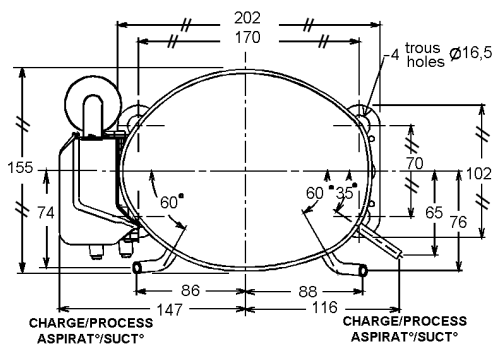
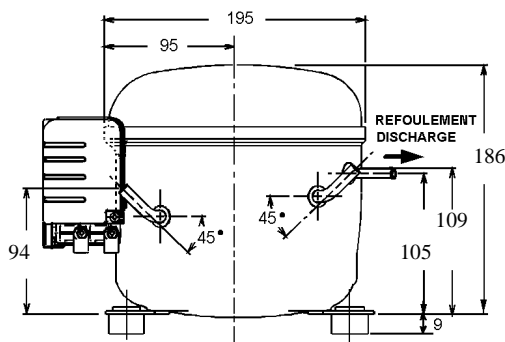
Froid commercial et industriel positif (HP)
Commercial & industrial application (HBP)

220-240V / 50Hz - 1~

R404A

N° 222CS-F - ind e

Conditions Conditions	fréquence frequency	Prod frigorifique nominale / nominal refrigerating capacity			Puis. sonore Sound level
		Watts	Kcal/h	BTU/h	
Standard	50 Hz	587	505	2002	ISO 3745 / ISO 3743-1
Cecomaf	50 Hz	520			



Cylindrée / Displacement : 4.5 cm³
Poids net / Net weight : 9.6 Kg
Charge en huile / Oil charge : 250 cm³
Type d'huile / Oil type : P.O.E /
Détente / Expansion device : Capillaire/Détendeur
 Capillary/Exp° valve
Refroidissement / Cooling : Ventilé / Forced

Résistance à 20° C / Windings resistances at 20° C

Phase princ. / Main Winding : 8.5 Ohms
 aux. / Auxiliary Winding : 34.4 Ohms

Intensité / Current

nom. / Rated current RLA : 1.9 A
 max. / Max current : 2.4 A
 dém. / Start current LRA : 9 A

Ap. Electrique / Electrical equipment : CSIR

Protecteur / Overload :

MSP63AMK
 Temporisation / Time Check : 7.5s - 14s / 7.1 A
 T° ouverture / Opening temp. : 105° C
 fermeture / Closing temp. : 61° C
 Option / optional : T0069

Relais Intensité / Current relay :

MTRP37
 enclenchement / Pick up : 4,55A
 déclenchement / Drop out : 3,9A
 Option / optional : /

Condensateur dém. / Start capacitor : 50 µF / 250 V

Pour conduites Ø ext / For tubing O.D.

Aspiration Suction	Refolement Discharge	Charge Process
6.35 (1/4")	4.76 (3/16")	6.35 (1/4")

Les caractéristiques données dans cette fiche technique peuvent évoluer sans avis préalable, avec les améliorations que 'TECUMSEH EUROPE' entend toujours apporter à sa production.
 'TECUMSEH EUROPE', in a constant endeavour to improve its products reserves the right to change any information contained in this leaflet without prior warning.



L'UNITE
HERMETIQUE



Tecumseh

AEZ4425Z	Tension F : 220 - 240V 1~ 50 Hz	R404A	N°222CS-F	Ind e
-----------------	--	--------------	------------------	--------------

Les performances sont données dans les conditions Standard TE :	Surchauffe :	11°K
	Sous refroidissement :	8.3°K
The performance data are in Standard TE conditions :	Superheat :	11°K
	Subcooling :	8.3°K

50 Hz R404A											
4 T condensation	5 T évaporation	(°C)	-25	-20	-15	-10	-5	0	5	10	15
40	1 P frigorifique	(W)	159	213	283	368	470	587	721	871	1036
	2 P absorbée	(W)	191	205	220	235	251	267	285	302	321
	3 I absorbée	(A)	1.47	1.48	1.5	1.53	1.56	1.61	1.67	1.74	1.82
50	1 P frigorifique	(W)		167	224	295	381	480	594	722	864
	2 P absorbée	(W)		201	224	247	269	292	315	337	360
	3 I absorbée	(A)		1.47	1.53	1.6	1.67	1.74	1.82	1.91	2
55	1 P frigorifique	(W)			195	259	336	427	531	648	778
	2 P absorbée	(W)			226	253	279	304	330	355	380
	3 I absorbée	(A)			1.55	1.63	1.72	1.81	1.9	1.99	2.08
60	1 P frigorifique	(W)			166	223	292	374	467	573	692
	2 P absorbée	(W)			228	258	288	317	345	373	400
	3 I absorbée	(A)			1.57	1.67	1.77	1.87	1.97	2.07	2.17
1 = refrigerating capacity 2 = watt input 3 = current 4 = condensing temperature 5 = evaporating temperature											

Nota : Les caractéristiques données dans cette fiche technique peuvent évoluer sans avis préalable, avec les améliorations que "TECUMSEH EUROPE" entend toujours apporter à sa production.

Note : "TECUMSEH EUROPE", in a constant endeavour to improve its products reserves the right to change any information contained in this leaflet without prior warning.